

D

C

B

A

4

4

3

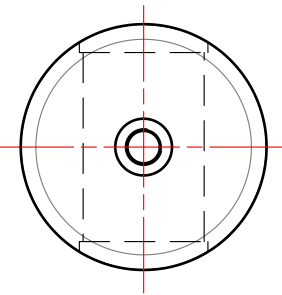
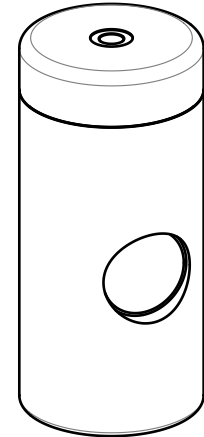
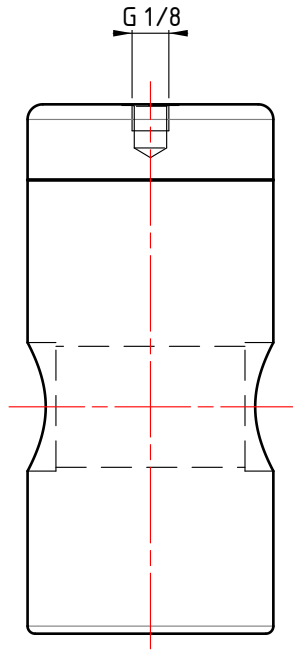
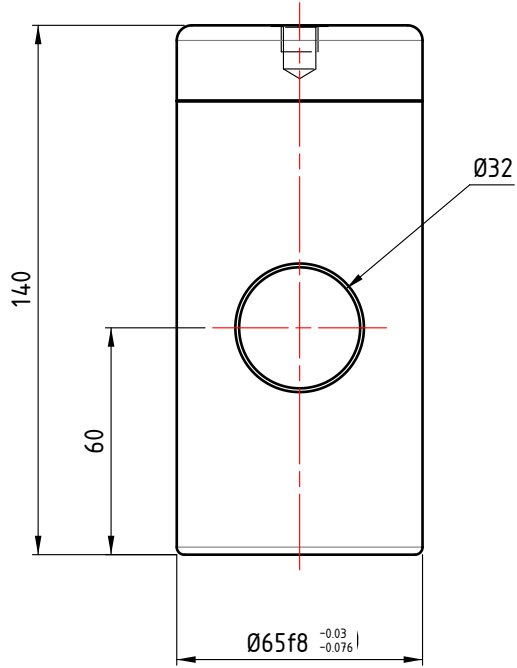
3

2

2

1

1



Für dieses Dokument behalten wir uns alle Rechte vor. We reserve all rights in connection with this document.		Geprüft: 23.04.2026	RS	Material: Alu	1.446 kg	1 : 2
		Erstellt: 23.04.2026	HS	Besch.: Rot eloxiert		A4
				<b>Feststellpatrone</b>		
	Ind.	Datum	Autor	Kommentar	K09   CAD-Daten für Homepage	
	<b>doma • tech</b>			Doma-Tech Mainardi AG Schmitterstrasse 7 CH--9444 Diepoldsau www.doma-tech.ch	<b>V.5032</b>	
		ERP-Art.Nr.:		Kunden-ID:		1/1

D

C

B

A